

Ein professionelles 31.5" (Ø80 cm) Full HD Digital Signage Display mit USB Media Playback

Der ProLite LE3241S ist ein professionelles Digital Signage Display mit Full HD Auflösung und IPS-Panel-Technologie, welches eine Betriebszeit von 18/7 und eine Ausrichtung im Querformat bietet. Eingebaut in einem schlanken Rahmen, garantiert das lüfterlose Display eine hervorragende Sicht aus allen Blickwinkeln, eine hohe Helligkeit und eine außergewöhnliche Farbwiedergabe. Dank der Mediaplayback-Funktion können Musik, Filme und Bilder von einem USB Speicher wiedergegeben werden.



Media player

Spielen Sie Ihre Lieblingsmusik und schauen ihren schönsten Videos oder Bilder, direkt am Display von Ihrem USB-Stick oder nutzen Sie den integrierten Mediaplayer.



LAN-Controller

Die LAN-Steuerung ermöglicht Anpassungen im OSD-Menü des Displays über Ihr Netzwerk (Software nicht enthalten).

01 DISPLAY EIGENSCHAFTEN

Design	Thin bezel
Bilddiagonale	31.5", 80cm
Panel-Technologie	IPS, Haze 1%
Physikalische Auflösung	1920 x 1080 (2.1 megapixel Full HD)
Bildformat	16:9
Helligkeit	350 cd/m ²
Kontrastverhältnis	1200:1
Reaktionszeit (GTG)	8ms
Blickwinkel	horizontal/vertikal: 178°/178°, rechts/links: 89°/89°, nach oben/unten: 89°/89°
Farbunterstützung	16.7mIn 8bit (NTSC 72%)
Horizontalfrequenz	30 - 80kHz
Arbeitsfläche H x B	698.4 x 392.9mm, 27.5 x 15.5"
Rahmenbreite (Seiten, oben, unten)	14.75mm, 14,75mm, 15mm
Pixelabstand	0.364mm
Gehäusefarbe/art	schwarz, glänzend

02 SCHNITTSTELLEN & ANSCHLÜSSE

Analog Video Eingang	VGA x1 (max. 1920x1080 @60Hz)
Digital Video Eingang	HDMI x3 (max. 3840x2160 @60Hz)
Audio Eingang	Mini Jack x1
Monitorsteuerung Eingang	RS-232c x1 RJ45 (LAN) x1 IR x1
Audio Ausgang	RCA (L/R) x1 Lautsprecher 2 x 10W
Monitorsteuerung Ausgang	RS-232c x1 IR Loop Through x1
HDCP	2.2
USB Ports	x1 (2.0, FW update support)

03 FEATURES

Max. Betriebszeit	18/7
Anti Einbrenn Funktion	ja
Media Playback	ja
Gehäuseart (Frontrahmen)	Kunststoff

04 ALLGEMEIN

OSD Menu Sprachen	EN, DE, FR, ES, IT, CN, RU, JP, CZ, NL, PL
Bedientasten	Power, Stumm, Eingang, +, -, hoch, runter, Menü
Einstellbare Parameter	Bild (Bildformat, Farbtemp, Rauschunterdrückung, dynamischer Kontrast, Gamma, Helligkeit, Schwarzwert, Farbe, Kontrast, Farbton, Schärfe, RGB-Bereich, Zurücksetzen), Ton (Höhen, Bässe, Balance, Lautsprecher, Audioausgang, Zurücksetzen), allgemeine Einstellungen 1 (Menüsprachen, Uhr, Zeitplan, HDMI-CEC-Link, HDMI-Modi, Kommunikationseinstellung), Bildschirm (automatische Anpassung, Uhr, Phase, H. Position, V.-Position, Zurücksetzen), allgemeine Einstellungen 2 (automatisches Ausschalten, Netzwerk-Standby, Energieverwaltung, automatische Signalerkennung, automatische Wiedergabe, lokale KB-Sperre, RC-Sperre, Monitor-ID, LED, Pixelverschiebung, Informationen, Zurücksetzen auf Werkseinstellungen)

05 MECHANISCH

Ausrichtung	Querformat
Lüfterloses Design	ja
VESA Halterung	200 x 200mm
Betrieb Temperaturbereich	0°C - 40°C
Lagerung Temperaturbereich	- 20°C - 60°C
MTBF	50000 Stunden (ohne Hintergrundbeleuchtung)

06 ENTHALTENES ZUBEHÖR

Kabel	Netz, HDMI, RS-232c
Anleitungen	Leitfaden zur Inbetriebnahme, Sicherheits-Hinweise
Fernbedienung	ja (Batterien enthalten)

07 STROMVERWALTUNG

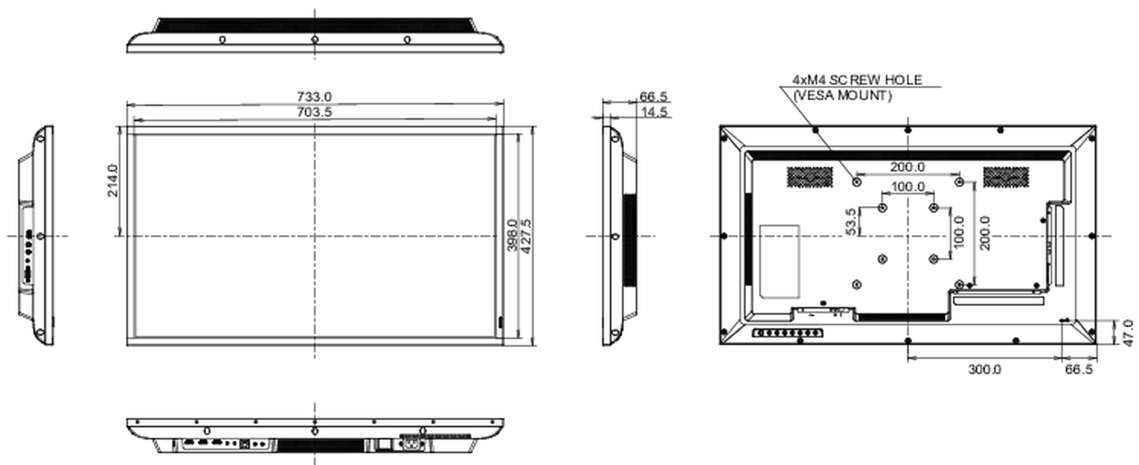
Netzteil	intern
Stromversorgung	AC 100 - 240V, 50/60Hz
Leistungsaufnahme	55W typisch, 0.5W Standby, 0.3W ausgeschaltet

08 LEISTUNG

Vorschriften	CB, CE, TÜV-Bauart, EAC, RoHS support, ErP, WEEE, REACH
Energieeffizienzklasse (Regulation (EU) 2017/1369)	G
REACH SVHC	über 0.1% Blei enthalten

09 ABMESSUNGEN / GEWICHT

Produkt Abmessungen B x H x T	733 x 427.5 x 66.5mm
Verpackung Abmessungen B x H x T	823 x 545 x 132mm
Gewicht (ohne Verpackung)	5.3kg
Gewicht (inkl Verpackung)	7.8kg
EAN code	4948570120918



Alle Warenzeichen sind eingetragene Handelsmarken. Irrtum und Änderungen in den Spezifikationen vorbehalten. Alle LCD's erfüllen die ISO-9241-307:2008 Pixelfehlerklasse.

© IYAMA CORPORATION. ALL RIGHTS RESERVED